

**DC-DC 全砖
隔离转换器**

产品特点

- ◆宽输入电压范围：2:1
- ◆效率高达 93%
- ◆低空载功耗
- ◆工作温度范围：-40°C to +100°C
- ◆高绝缘电压：输入-输出 2250VDC, 输入-外壳 2100VDC
- ◆输入欠压保护, 输出过流、过压、过温、短路保护
- ◆可均流并机输出
- ◆标准全砖

CE 认证

GCMDF1200-48S48 为一款高性能全砖模块电源, 额定输入电压 **48VDC**, 输出 **48V/1200W**, 无最小负载要求, 宽电压输入 **36-75VDC**, 稳压单路输出。高隔离绝缘电压, 允许工作温度高达 **100°C**, 具有输入欠压保护、输出过流保护、过压保护、过温保护、短路保护、远程遥控及远端补偿、输出电压调节等功能。

选型表

产品型号	输入范围 (VDC)	输出功率 (W)	输出电压 (VDC)	输出电流 (A)	纹波&噪声 (mV)	效率(%) Min/Typ.	备注
GCMDF1200-48S48	36-75	1200	48	25	480	90/93	

输入特性

项目	工作条件	Min.	Typ.	Max.	单位
最大输入电流	36Vdc 输入电压, 满载输出	--		40	A
输入过压保护	小载 1A 测试	--		90	VDC
输入过压恢复		--		85	
启动电压		--		36	VDC
输入欠压保护	小载 1A 测试	--		34	
远端遥控(ON/OFF)	ON/OFF+与 ON/OFF-上加 3.5-12V 间电压, 电源开机; ON/OFF+与 ON/OFF-上加 1.2V 以下电压或悬空, 电源关机。				

输出特性

项目	工作条件	Min.	Typ.	Max.	单位
默认输出电压		47.5	48	48.5	V
输出电压精度	标称输入电压, 从 0%-100%的负载	--	±0.5	±1.0	%
线性调节率	满载, 输入电压从低电压到高电压	--	±0.1	±0.5	
负载调节率	标称输入电压, 从 10%-100%的负载	--	±0.2	±0.5	
瞬态恢复时间	25%负载阶跃变化(阶跃速率 1A/50uS)	--	200	250	uS
瞬态响应偏差		-5	--	5	%
温度漂移系数	满载	-0.02	--	+0.02	%/°C
纹波&噪声	20M 带宽, 外接 220uF 以上电容测试	--	300	480	mVp-p
输出电压可调节 (TRIM)		36	--	54	V
输出电压远端补偿 (Sense)		--	--	3	%
过温保护	产品金属基板表面最高温度	105	115	125	°C
输出过压保护		120	--	130	%

DC-DC 全砖
隔离转换器

输出过流保护	26	--	31	A
输出短路保护	输出恒流, 自恢复;			

通用特性

项目	工作条件	Min.	Typ.	Max.	单位	
隔离电压	输入-输出	测试时间 1 分钟, 漏电流小于 3mA	--	--	2250	VDC
	输入-外壳	测试时间 1 分钟, 漏电流小于 3mA	--	--	2100	VDC
	输出-外壳	测试时间 1 分钟, 漏电流小于 3mA	--	--	500	VDC
绝缘电阻	输入-输出	绝缘电压 500VDC	100	--	--	MΩ
开关频率		--	170	--		KHz
平均无故障时间		150	--	--		K hours

环境特性

项目	工作条件	Min.	Typ.	Max.	单位
工作温度	见温度降额曲线	-40	--	+100	°C
存储湿度	无凝结	5	--	95	%RH
存储温度		-40	--	+125	°C
引脚耐焊接温度	焊点距离外壳 1.5mm, 焊接时间小于 1.5S	--	--	+350	
冷却要求		EN60068-2-1			
干热要求		EN60068-2-2			
湿热要求		EN60068-2-30			
冲击和振动		IEC/EN 61373 车体 1 B 级			

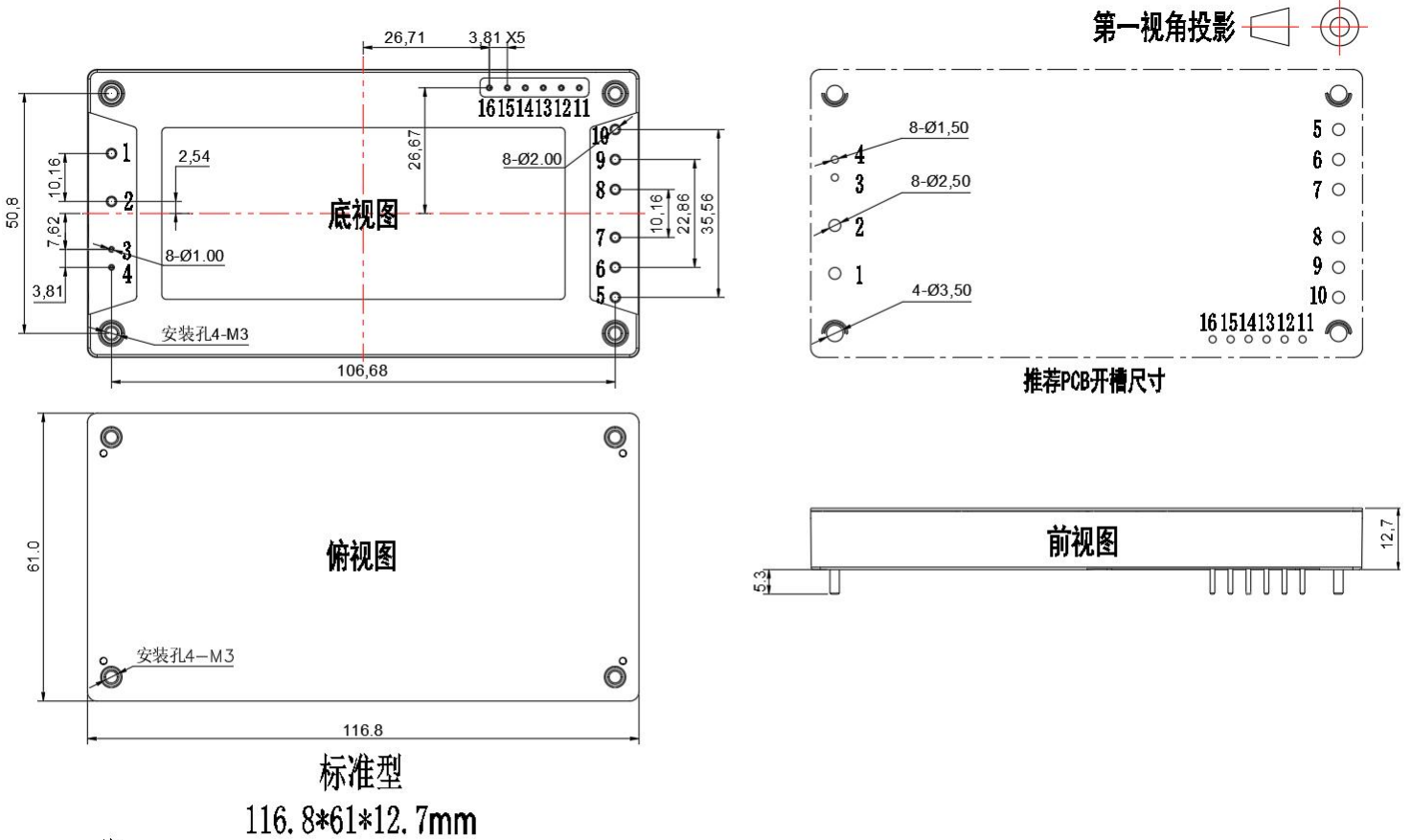
EMC 特性

	Test type	Standard	Test Level	Note
EMI	传导骚扰	GB/T18655 EN55032		Class A
	辐射骚扰	GB/T18655 EN55032		Class A
EMS	静电放电	IEC/EN61000-4-2/GB/T 17626.2-2006	Contact ±6KV/Air ±8KV	perf. Criteria A
	辐射抗扰度	IEC/EN61000-4-3/GB/T 17626.3-2006	10V/m	perf. Criteria A
	脉冲群抗扰度	IEC/EN61000-4-4/GB/T 17626.4-2008	±2kV 5/50ns 5kHz	perf. Criteria A
	浪涌抗扰度	IEC/EN61000-4-5/GB/T 17626.5-2008	line to line 1KV Line-FG 2KV	perf. Criteria A
	传导骚扰抗扰度	IEC/EN61000-4-6/GB/T 17626.6-2008	0.15MHz-80MHz 10 Vr.m.s	perf. Criteria A

物理特性

外壳材料	金属底壳+黑色阻燃材料外壳 (UL94-V0)
散热冷却方式	传导散热或者强制风冷
整机重量	标准型 250g

结构尺寸及引脚定义



注:

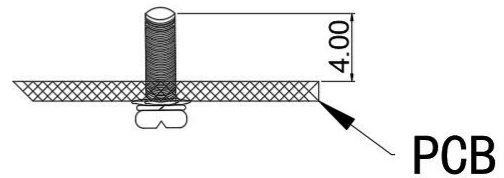
尺寸单位: mm

1, 2, 5, 6, 7, 8, 9, 10引脚直径: 2.00

3, 4, 11, 12, 13, 14, 15, 16引脚直径: 1.00

未标注公差: X.X±0.5, X.XX±0.10

安装孔拧紧力矩: Max 0.4 N*m



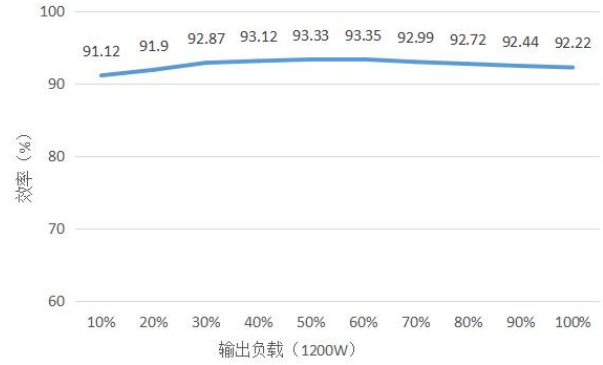
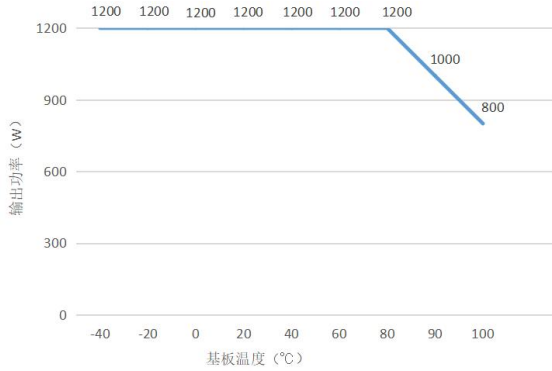
序号	1	2	3	4	5	6	7	8	9	10
管脚定义	-Vin	+Vin	ON/OFF-	ON/OFF+	Vout+	Vout+	Vout+	Vout-	Vout-	Vout-
功能	输入负端	输入正端	遥控负	遥控正	输出正端	输出正端	输出正端	输出负端	输出负端	输出负端
序号	11	12	13	14	15	16				
管脚定义	-Sense	+Sense	TRIM	PC	IOG	AUX				
功能	远端补偿负端	远端补偿正端	输出调节端	均流母线	输出状态	辅电源				

注: 1. IOG 为输出状态信号, 电源工作正常时, 呈低阻抗; 电源异常工作时, 呈高阻抗, 最大拉电流为 10mA;

2. AUX 为辅助外供电源, 正常工作时电压为 12V, 最大过电流为 20mA。

DC-DC 全砖
隔离转换器

产品特性曲线



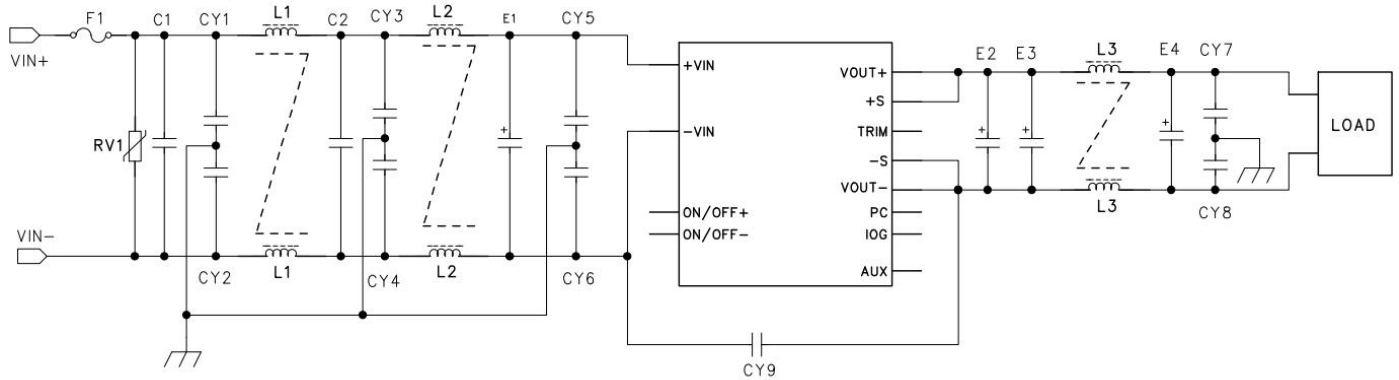
注:

1. 温度降额曲线和效率曲线均为典型值测试;
2. 温度降额曲线按照我司实验室测试条件进行测试, 客户实际使用的环境条件如若不一致, 需保证产品铝外壳温度不超 100°C, 可在任意额定负载范围内使用。

设计参考

1. 推荐应用电路

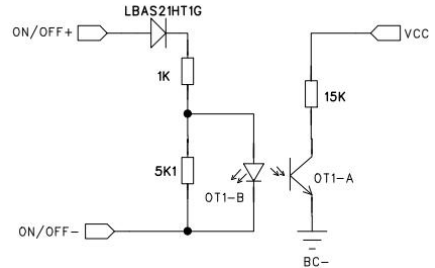
若客户未使用我司推荐电路时, 输入端请务必并联一个至少 100 μF 的电解电容, 用于抑制输入端可能产生的浪涌电压。



F1	T50A/100VDC 保险管
RV1	14D 100V 压敏电阻
C1,C2	105/100V 聚酯膜电容
CY1,CY2,CY3,CY4,CY5,CY6	102/250Vac 安规 Y2 电容
CY7,CY8	103/2KV 瓷片电容
CY9	102/250Vac 安规 Y1 电容
E1	470μF/100V 电解电容
E2,E3,E4	1000μf/63V 低 ESR 电解电容 (可多个并联达到容量)
L1,L2	电感量大于 1mH, 过电流 40A 温升小于 25°C
L3	电感量大于 10uH, 过电流 25A 温升小于 25°C

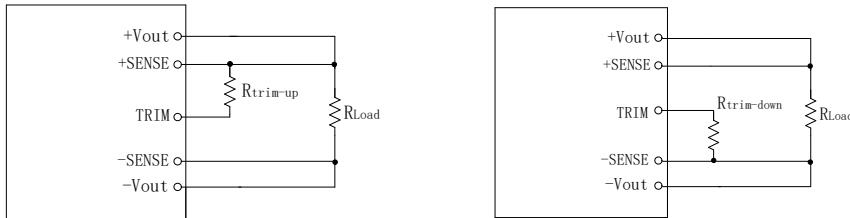
2. 遥控端 (ON/OFF) 内部电路和使用说明

右图为 ON/OFF 的内部结构图，
ON/OFF+与 ON/OFF-上加 3.5-12V 间电压，电源开机。
ON/OFF+与 ON/OFF-上加 1.2V 以下电压或悬空，电源关机；



3. TRIM 和 ITRM 的使用

TRIM 外加电阻调节输出电压



外加电阻分别于 TRIM 端与 Vo 之间，电阻加在 TRIM 端与 Vo+之间，输出电压增大；电阻加在 TRIM 端与 Vo-端之间，输出电压减小。调整过程中,调整电阻尽可能的靠近模块电源的引针。不需要此功能时, TRIM 端悬空。

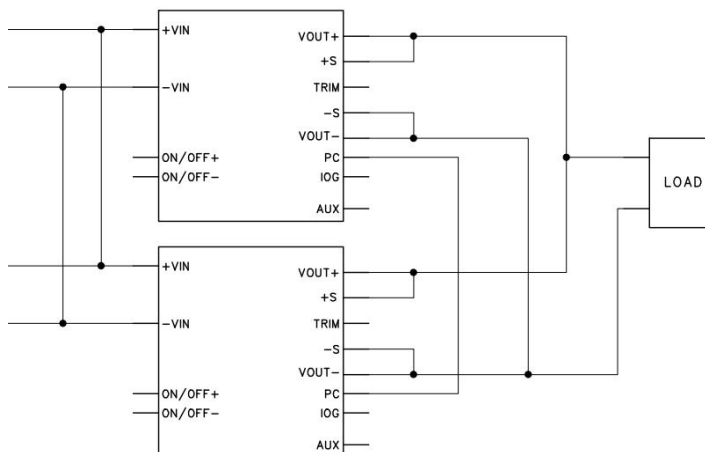
$$R_{trim-up} = (5.1 * \Delta * V_o - 12.75) / (2.5 * \Delta - 2.5) - 10.2 \quad (\text{单位 } K\Omega)$$

$$R_{trim-down} = (10.2 * \Delta - 5.1) / (1 - \Delta) \quad (\text{单位 } K\Omega)$$

例如：需要上调输出电压至 54V， $V_o=48V$ ； $\Delta=54/48=1.125$ 。带入公式
 $R_{trim-up} = (5.1 * 1.125 * 48 - 12.75) / (2.5 * 1.125 - 2.5) - 10.2 = 830.28$

需要下调输出电压至 36V， $\Delta=36/48=0.75$ 。带入公式
 $R_{trim-down} = (10.2 * 0.75 - 5.1) / (1 - 0.75) = 10.2$

4. 并联升功率使用





DC-DC 全砖
隔离转换器

以上为模块并联使用应用图，2 台及以上并联通用。

使用要求：

- 1，输入并联
- 2，均流母线 PC 并联
- 3，输出电压并联
- 4，其他外围电路参考单台应用图

其它

1. 本产品保修期两年，任何正常使用自然损坏，本公司免费负责修护。使用方法或制造技术错误而导致运作不正常，本公司可以提供有偿服务。
2. 我司可提供产品定制及配套的滤波器模块，具体情况可直接与我司技术人员联系。
3. 文件更新时间：20260320