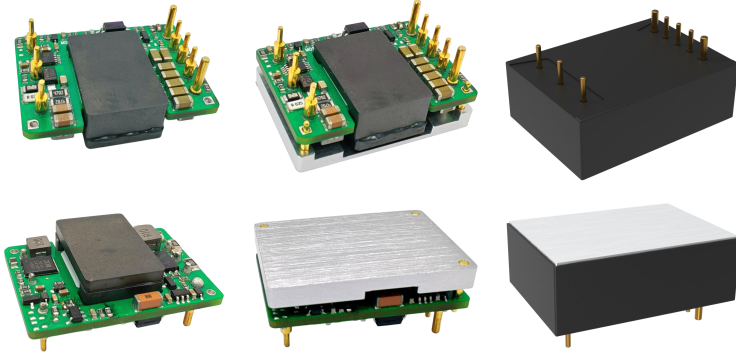


**DC-DC 1/16 砖
隔离转换器**
产品特点

- ◆宽输入电压范围：9-36VDC
- ◆效率高达 90%
- ◆低空载功耗
- ◆工作温度范围：-40°C to +85°C
- ◆高绝缘电压：输入-输出 2100VDC，输入-外壳 2100VDC
- ◆输入欠压保护，输出过流、过温、短路保护
- ◆标准 1/16 模块


CE 认证

GCMDS75-24S48A 为一款高性能模块电源，额定输入电压 24VDC，输出 48V/75W，无最小负载要求，宽电压输入 9-36VDC，稳压单路输出。高隔离绝缘电压，允许工作温度高达 105°C，具有输入欠压保护、输出过流保护、过温保护、短路保护、远程遥控及远端补偿、输出电压调节等功能。

选型表

产品型号	输入范围 (VDC)	输出功率 (W)	输出电压 (VDC)	输出电流 (A)	纹波&噪声 (mV)	满载效率(%) Min/Typ.	备注
GCMDS75-24S48A	9-36	75	48	1.56	480	88/90	正逻辑
GCMDS75-24S48AN							负逻辑
GCMDS75-24S48AH							正逻辑带散热铝板
GCMDS75-24S48AHN							负逻辑带散热铝板
GCMDS75-24S48AHP							正逻辑整机型
GCMDS75-24S48AHPN							负逻辑整机型

注：9-18V 输入时，输出呈线性降额；9V 输入时最大输出功率为 40W。

输入特性

项目	工作条件	Min.	Typ.	Max.	单位
最大输入电流	9V 输入电压，40W 输出	--	--	6.5	A
空载输入电流	额定输入电压	--	--	30	mA
输入冲击电压(1sec. max.)	超出该范围输入可能会造成永久性的损坏	-0.7	--	50	VDC
启动电压		--	--	9	
输入欠压保护	空载测试，满载测试会提前过流保护	--	--	8.5	
遥控脚(CNT)	正逻辑：CNT 悬空或接 3.5-15V 开机，接 0-1.2V 电压关机 负逻辑：CNT 悬空或接 3.5-15V 关机，接 0-1.2V 电压开机				参考电压-VIN

输出特性

项目	工作条件	Min.	Typ.	Max.	单位
输出电压精度	标称输入电压，从 0%-100% 的负载	--	±0.5	±1.0	%
线性调节率	满载，输入电压从低电压到高电压	--	±0.2	±0.5	
负载调节率	标称输入电压，从 10%-100% 的负载	--	±0.2	±0.5	
瞬态恢复时间	25% 负载阶跃变化 (阶跃速率 1A/50uS)	--	200	250	uS
瞬态响应偏差		-5	--	5	%

**DC-DC 1/16砖
隔离转换器**

温度漂移系数	满载	-0.02	--	+0.02	%/°C
纹波&噪声	20M 带宽, 外接 220uF 以上电容测试	--	200	480	mVp-p
输出电压可调节 (TRIM)		-20	--	+10	%
输出电压远端补偿 (Sense)		--	--	5	%
过温保护	产品金属基板表面最高温度	105	115	125	°C
输出过流保护		1.68	--	2.4	A
输出短路保护		打嗝式, 可持续, 自恢复			

通用特性

项目	工作条件	Min.	Typ.	Max.	单位	
隔离电压	输入-输出	测试时间 1 分钟, 漏电流小于 5mA	--	--	2100	VDC
	输入-外壳	测试时间 1 分钟, 漏电流小于 5mA	--	--	2100	VDC
	输出-外壳	测试时间 1 分钟, 漏电流小于 5mA	--	--	500	VDC
绝缘电阻	输入-输出	绝缘电压 500VDC	10	--	--	MΩ
开关频率		--	220	--	KHz	
平均无故障时间		150	--	--	K hours	

环境特性

项目	工作条件	Min.	Typ.	Max.	单位
工作温度	见温度降额曲线	-40	--	+105	°C
存储湿度	无凝结	5	--	95	%RH
存储温度		-40	--	+125	°C
引脚耐焊接温度	焊点距离外壳 1.5mm, 焊接时间小于 1.5S	--	--	+350	
冷却要求		EN60068-2-1			
干热要求		EN60068-2-2			
湿热要求		EN60068-2-30			
冲击和振动		IEC/EN 61373 车体 1 B 级			

EMC 特性

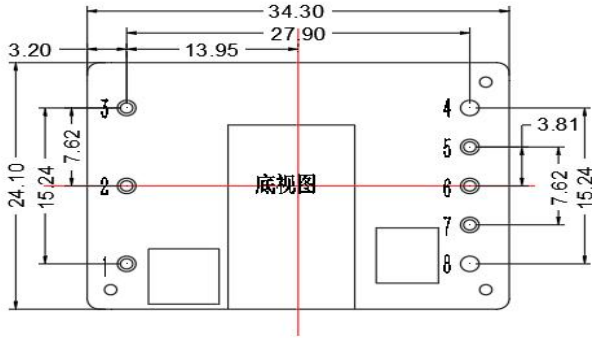
EMI	传导骚扰	EN50121-3-2	150kHz-500kHz 79dBuV	
		EN55016-2-1	500kHz-30MHz 73dBuV	
	辐射骚扰	EN50121-3-2	30MHz-230MHz 40dBuV/m at 10m	
		EN55016-2-1	230MHz-1GHz 47dBuV/m at 10m	
EMS	静电放电	IEC/EN61000-4-2/GB/T 17626.2-2006	Contact ±6KV/Air ±8KV	perf. Criteria A
	辐射抗扰度	IEC/EN61000-4-3/GB/T 17626.3-2006	10V/m	perf. Criteria A
	脉冲群抗扰度	IEC/EN61000-4-4/GB/T 17626.4-2008	±2kV 5/50ns 5kHz	perf. Criteria A
	浪涌抗扰度	IEC/EN61000-4-5/GB/T 17626.5-2008	line to line ± 1KV (42Ω, 0.5μF)	perf. Criteria A
	传导骚扰抗扰度	IEC/EN61000-4-6/GB/T 17626.6-2008	0.15MHz-80MHz 10 Vr.m.s	perf. Criteria A

物理特性

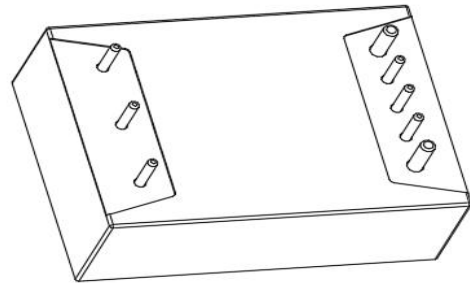
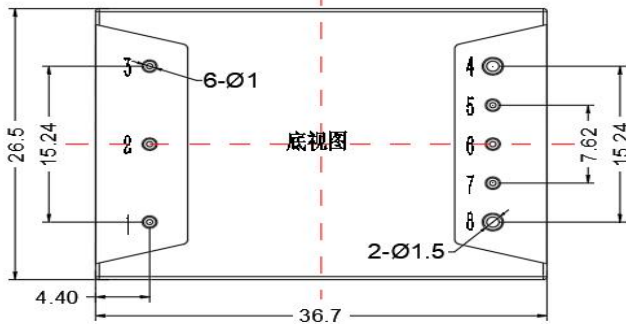
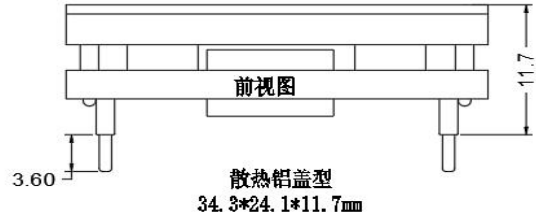
外壳材料	金属底壳+黑色阻燃材料外壳 (UL94-V0)
散热器	不装散热器

DC-DC 1/16砖
隔离转换器

散热冷却方式	传导散热或者强制风冷
整机重量	标准型 15g, 散热铝盖型 27g, 整机型 31g

结构尺寸及引脚定义

 第一视角投影 


推荐PCB开槽尺寸



注:

尺寸单位: mm

1, 2, 3, 5, 6, 7引脚直径: 1.00

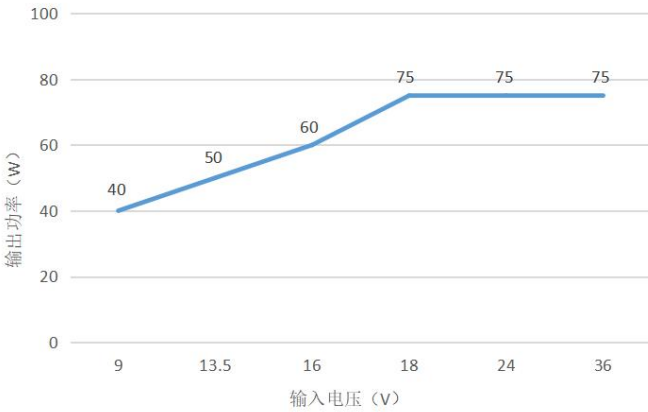
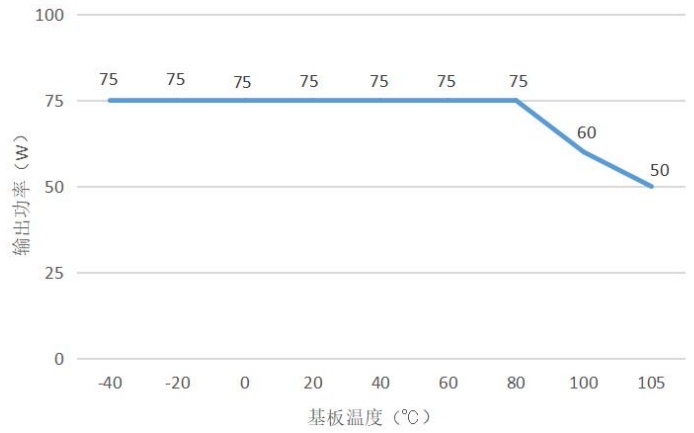
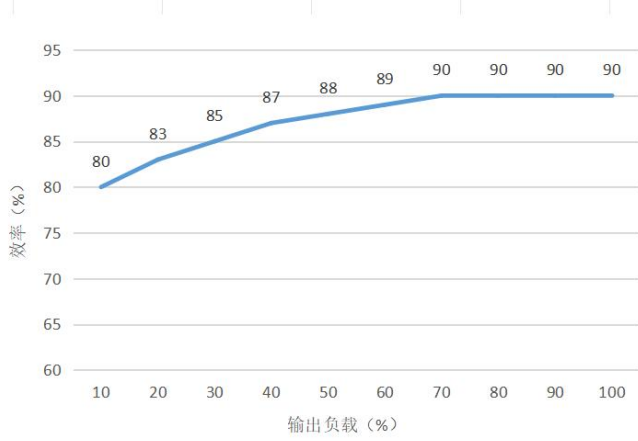
4, 8引脚直径: 1.50

公差: X.X±0.5, X.XX±0.1

安装孔拧紧力矩: Max 0.4 N*m

序号	1	2	3	4	5	6	7	8
管脚定义	Vin+	CNT	Vin-	Vout-	-S	TRIM	+S	Vout+
功能	输入正极	遥控端	输入负极	输出负极	远端补偿负极	输出电压微调	远端补偿正极	输出正极

产品特性曲线



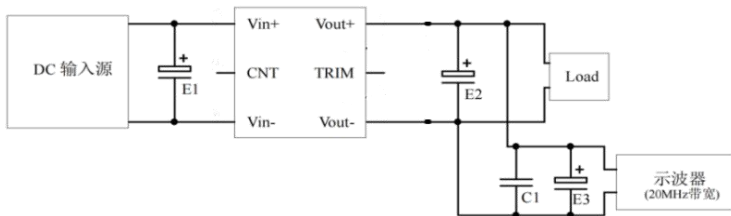
注:

1. 温度降额曲线、效率曲线、线性曲线均为典型值测试;
2. 温度降额曲线按照我司实验室测试条件进行测试, 客户实际使用的环境条件如若不一致, 需保证产品铝外壳温度不超 **105°C**, 可在任意额定负载范围内使用。

设计参考

1. 纹波&噪声

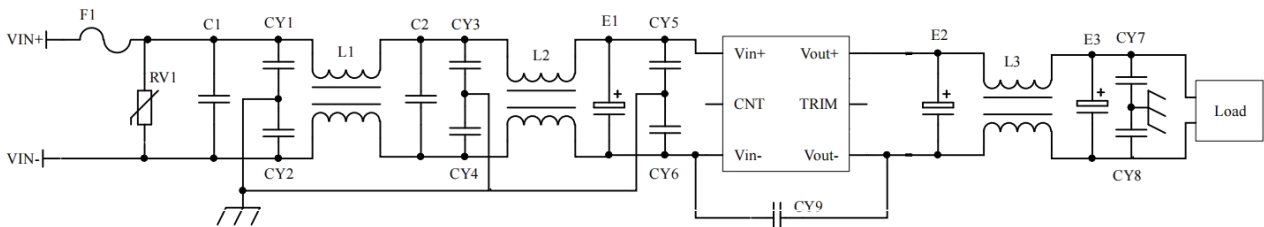
所有该系列的 DC/DC 转换器在出厂前, 均是按照下图推荐的测试电路进行测试。



输出电压	电容取值			
	E1 (μF)	E2 (μF)	C1 (μF)	E3 (μF)
3.3VDC	100	1000	1	10
5VDC		680		
12VDC		220		
.....				
48VDC	68	68		
.....				
110VDC				

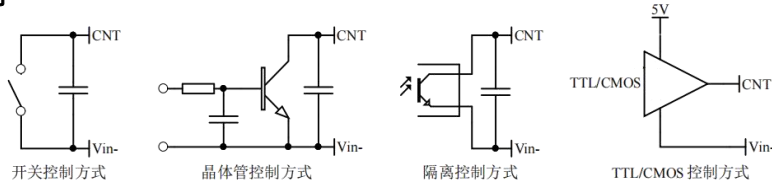
2. 推荐应用电路

若客户未使用我司推荐电路时, 输入端请务必并联一个至少 **100 μF** 的电解电容, 用于抑制输入端可能产生的浪涌电压。



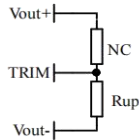
F1	T10A/100V 保险管
RV1	7D 62V 压敏电阻
C1,C2	105/63V 聚酯膜电容
CY1,CY2,CY3,CY4,CY5,CY6	102/250Vac 安规 Y2 电容
CY7,CY8	103/2KV 瓷片电容
CY9	471/250Vac 安规 Y2 电容
E1	100μF/50V 电解电容
E2, E3	220μf/63V 电解电容
L1,L2	电感量大于 2mH, 过电流 6.5A 温升小于 25°C
L3	电感量大于 220uH, 过电流 1.56A 温升小于 25°C

3. 遥控端 (CNT) 控制方式应用推荐



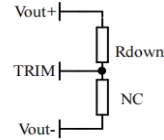
4. TRIM 的使用以及 TRIM 电阻的计算

输出变化电压 ΔU 和电阻关系如下:



电压上调: 在Trim和输出负之间增加电阻 R_{up}

$$R_{up} = 140 / (\Delta U - 5.1) \text{ (K}\Omega\text{)}$$



电压下调: 在Trim和输出负之间增加电阻 R_{down}

$$R_{down} = 56 * (48 - 2.5 - \Delta U) / (\Delta U - 5.1) \text{ (K}\Omega\text{)}$$

5. 本产品不支持直接并联升功率使用, 若需并联使用, 请咨询我司技术人员

其它

1. 本产品保修期两年, 期间自然损坏, 免费修护。使用方法或制造技术错误而导致运作不正常, 提供有偿服务。
2. 我司可提供产品定制及配套的滤波器模块, 具体情况可直接与我司技术人员联系。
3. 文件更新时间: 20260302