



CE 认证

产品特点

- ◆ 宽输入电压范围: 4:1
- ◆ 效率高达 88%
- ◆ 低空载功耗
- ◆ 工作温度范围: -40°C to +105°C
- ◆ 高绝缘电压: 输入-输出 1500VDC, 输入-外壳 1500VDC
- ◆ 输入欠压保护, 输出过流、过温、短路保护
- ◆ 标准 1x1 模块

MDZ30-24S05A 是一款高性能模块电源, 额定输入电压 24VDC, 输出 5V/30W, 无最小负载要求, 宽电压输入 9-40VDC, 稳压单路输出。高隔离绝缘电压, 允许工作温度高达 105°C, 具有输入欠压保护、输出过流保护、过温保护、短路保护、输出电压调节等功能。

选型表

产品型号	输入范围 (VDC)	输出功率 (W)	输出电压 (VDC)	输出电流 (A)	纹波&噪声 (mV)	满载效率(%) Min/Typ.	备注
MDZ30-24S05A	9-40	30	5	6	100	86/88	标准型正逻辑

输入特性

项目	工作条件	Min.	Typ.	Max.	单位	
最大输入电流	9V 输入电压, 满载输出	--	--	5	A	
空载输入电流	额定输入电压	--	--	30	mA	
输入冲击电压(1sec. max.)	超出该范围输入可能会造成永久性的损坏	-0.7	--	50	VDC	
启动电压		--	--	9		
输入欠压保护	空载测试, 满载测试会提前过流保护		--	8.5		
遥控脚(CNT)	正逻辑: CNT 悬空或接 3.5-15V 开机, 接 0-1.2V 电压关机					参考电压-VIN

输出特性

项目	工作条件	Min.	Typ.	Max.	单位
输出电压精度	标称输入电压, 从 0%-100%的负载	--	±0.5	±1.0	%
线性调节率	满载, 输入电压从低电压到高电压	--	±0.2	±0.5	
负载调节率	标称输入电压, 从 10%-100%的负载	--	±0.2	±0.5	
瞬态恢复时间	25%负载阶跃变化(阶跃速率 1A/50uS)	--	200	250	uS
瞬态响应偏差		-5	--	5	%
温度漂移系数	满载	-0.02	--	+0.02	%/°C
纹波&噪声	20M 带宽, 外接 470uF 以上电容测试	--	50	100	mVp-p
输出电压可调节 (TRIM)		-10	--	+10	%
过温保护	产品金属基板表面最高温度	105	115	125	°C
输出过流保护		6.5	--	9.5	A
输出短路保护	打嗝式, 可持续, 自恢复				



通用特性

项目	工作条件	Min.	Typ.	Max.	单位	
隔离电压	输入-输出	测试时间 1 分钟, 漏电流小于 3mA	--	--	1500	VDC
	输入-外壳	测试时间 1 分钟, 漏电流小于 3mA	--	--	1500	VDC
	输出-外壳	测试时间 1 分钟, 漏电流小于 3mA	--	--	500	VDC
绝缘电阻	输入-输出	绝缘电压 500VDC	100	--	--	MΩ
开关频率		--	300	--		KHz
平均无故障时间		150	--	--		K hours

环境特性

项目	工作条件	Min.	Typ.	Max.	单位
工作温度	见温度降额曲线	-40	--	+105	°C
存储湿度	无凝结	5	--	95	%RH
存储温度		-40	--	+125	°C
引脚耐焊接温度	焊点距离外壳 1.5mm, 焊接时间小于 1.5S	--	--	+350	
冷却要求		EN60068-2-1			
干热要求		EN60068-2-2			
湿热要求		EN60068-2-30			
冲击和振动		IEC/EN 61373 车体 1 B 级			

EMC 特性

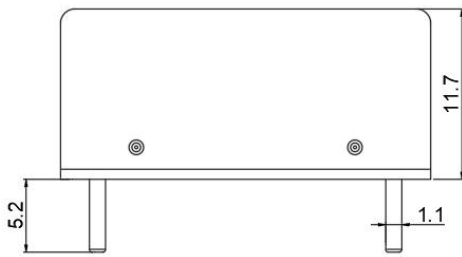
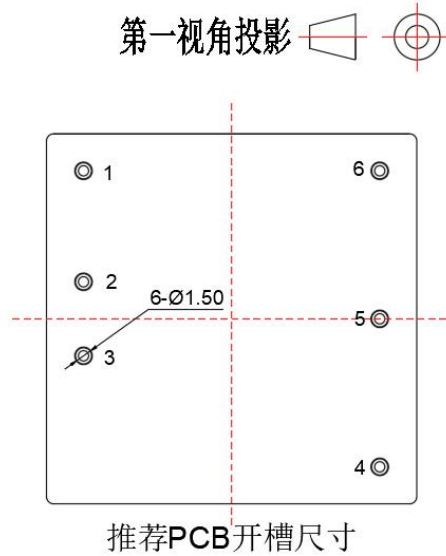
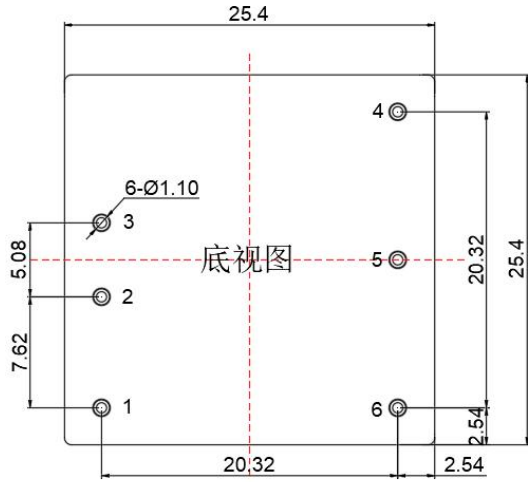
EMI	传导骚扰	EN50121-3-2	150kHz-500kHz 79dBuV	
		EN55016-2-1	500kHz-30MHz 73dBuV	
	辐射骚扰	EN50121-3-2	30MHz-230MHz 40dBuV/m at 10m	
		EN55016-2-1	230MHz-1GHz 47dBuV/m at 10m	
EMS	静电放电	IEC/EN61000-4-2/GB/T 17626.2-2006	Contact ±6KV/Air ±8KV	perf. Criteria A
	辐射抗扰度	IEC/EN61000-4-3/GB/T 17626.3-2006	10V/m	perf. Criteria A
	脉冲群抗扰度	IEC/EN61000-4-4/GB/T 17626.4-2008	±2kV 5/50ns 5kHz	perf. Criteria A
	浪涌抗扰度	IEC/EN61000-4-5/GB/T 17626.5-2008	line to line ± 1KV (42Ω, 0.5μF)	perf. Criteria A
	传导骚扰抗扰度	IEC/EN61000-4-6/GB/T 17626.6-2008	0.15MHz-80MHz 10 Vr.m.s	perf. Criteria A

物理特性

外壳材料	金属底壳+黑色阻燃材料外壳 (UL94-V0)
散热器	不装散热器
散热冷却方式	传导散热或者强制风冷
整机重量	标准型 15g



结构尺寸及引脚定义

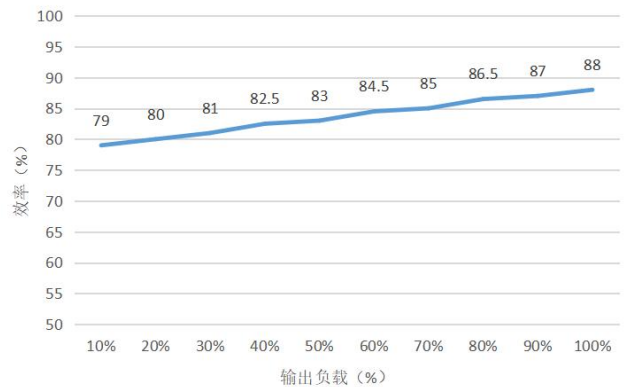
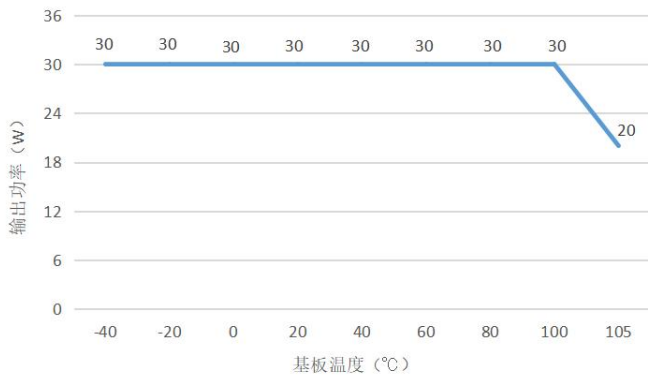


标准型
25.4*25.4*11.7

注：
尺寸单位：mm
1, 2, 3, 4, 5, 6引脚直径：1.10
标注公差：X. X±0.5, X.XX±0.1

序号	1	2	3	4	5	6
管脚定义	CNT	Vin-	Vin+	Vout+	TRIM	Vout-
功能	遥控端	输入负极	输入正极	输出正极	输出电压微调	输出负极

产品特性曲线



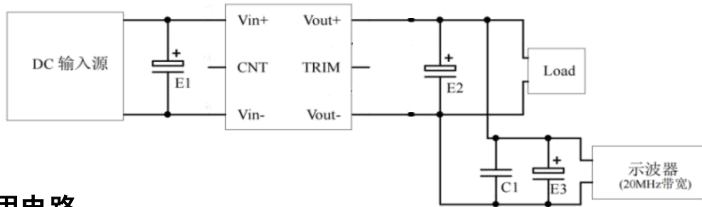
注：
1. 温度降额曲线和效率曲线均为典型值测试；
2. 温度降额曲线按照我司实验室测试条件进行测试，客户实际使用的环境条件如若不一致，需保证产品铝外壳温度不超 100°C，可在任意额定负载范围内使用。



设计参考

1. 纹波&噪声

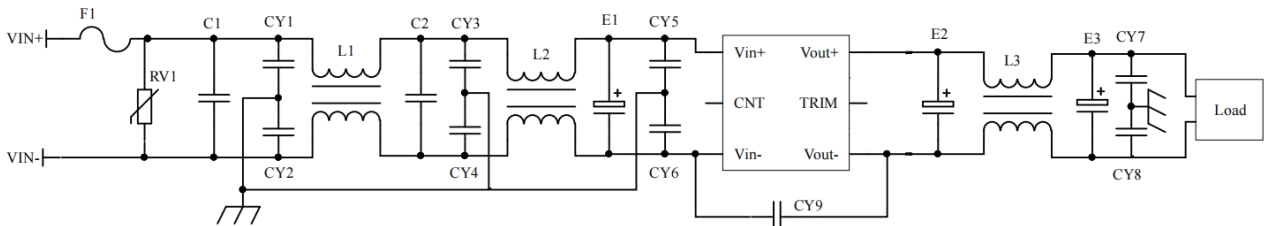
所有该系列的 DC/DC 转换器在出厂前，均是按照下图推荐的测试电路进行测试。



输出电压	电容取值			
	E1 (μF)	E2 (μF)	C1 (μF)	E3 (μF)
3.3VDC	100	1000	1	10
5VDC		680		
12VDC		220		
.....				
48VDC				
.....				
110VDC	68	68		

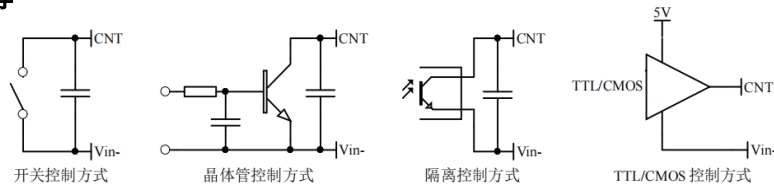
2. 推荐应用电路

若客户未使用我司推荐电路时，输入端请务必并联一个至少 100 μF 的电解电容，用于抑制输入端可能产生的浪涌电压。



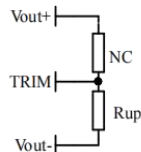
F1	T10A/40V 保险管
RV1	14D 63V 压敏电阻
C1,C2	105/63V 聚酯膜电容
CY1,CY2,CY3,CY4,CY5,CY6	102/250Vac 安规 Y2 电容
CY7,CY8	103/2KV 瓷片电容
CY9	471/250Vac 安规 Y2 电容
E1	220μF/63V 电解电容
E2, E3	220μF/6.3V 低 ESR 电容
L1,L2	电感量大于 3mH, 过电流 5A 温升小于 25°C
L3	电感量大于 100uH, 过电流 6A 温升小于 25°C

3. 遥控端 (CNT) 控制方式应用推荐

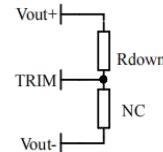


4. TRIM 的使用以及 TRIM 电阻的计算

输出变化电压 ΔU 和电阻关系如下:



电压上调: 在Trim和输出负之间增加电阻Rup
 $R_{up} = 12.5 / \Delta U - 5.1$ (KΩ)



电压下调: 在Trim和输出正之间增加电阻Rdown
 $R_{down} = 10 * (5 - 1.25 - \Delta U) / \Delta U - 5.1$ (KΩ)

5. 本产品不支持直接并联升功率使用，若需并联使用，请咨询我司技术人员

其它

1. 本产品保修期两年，任何正常使用损坏，免费负责修护。使用方法或制造技术错误而导致损坏，可以提供有偿服务。
2. 我司可提供产品定制及配套的滤波器模块，具体情况可直接与我司技术人员联系。