



CE 认证

产品特点

- ◆宽输入电压范围：3:1
- ◆效率高达 93%
- ◆低空载功耗
- ◆工作温度范围：-40°C to +105°C
- ◆高绝缘电压：输入-输出 3000VAC，输入-外壳 2100VAC
- ◆输入欠压、过压保护，输出过流、过压、过温、短路保护
- ◆标准全砖

ADF1500FS48 为一款高性能 AC/DC 标准模块电源，额定输入电压 **220VAC**，输出 **48V/1500W**，无最小负载要求，宽电压输入 **90-264VAC**，稳压单路输出。高隔离绝缘电压，允许工作温度高达 **105°C**，具有输入欠压、过压保护、输出过流保护、过压保护、过温保护、短路保护、远端补偿、输出电压调节等功能。

选型表

产品型号	输入范围 (VAC)	输出功率 (W)	输出电压 (VDC)	输出电流 (A)	纹波&噪声 (mV)	满载效率(%) Min/Typ.	备注
ADF1500FS48	90-264	1500	48	31.2	480	91/93	标准型

注：输入 154VAC, 200VDC 以下时，输出负载能力线性降额。输入 90VAC, 140VDC 时，稳定输出功率为 750W。

输入特性

项目	工作条件	Min.	Typ.	Max.	单位
交流输入启动工作电压		--	--	90	VAC
交流输入欠压保护		--	--	85	
交流输入过压保护		290	--	310	
输入冲击电压(1sec. max.)	超出该范围输入可能会造成永久性的损坏	-0.7	--	315	
直流输入启动工作电压		--	--	145	VDC
直流输入欠压保护		--	--	135	
直流输入过压保护		425	--	435	
输入最大冲击电流	输入线串联 5.6R, 20mm 直径热敏, 220Vac 输入	--	--	40	A
输入电压频率		47	--	63	Hz
启动时间		--	--	5	S
空载功耗	220Vac 输入	--	15	20	W
PF 值	220Vac 输入, 满载输出	95	--	--	%

输出特性

项目	工作条件	Min.	Typ.	Max.	单位
输出电压精度	标称输入电压, 从 0%-100%的负载	--	±0.5	±1.0	%
线性调节率	满载, 输入电压从低电压到高电压	--	±0.1	±0.2	
负载调节率	标称输入电压, 从 10%-100%的负载	--	±0.2	±0.5	
瞬态恢复时间	25%负载阶跃变化(阶跃速率 1A/50uS)	--	200	250	uS



CYUN SOENG

ADF系列

深圳市川尚科技有限公司
SHENZHEN CHUANSHANG TECHNOLOGY CO.,LTDAC-DC 全砖
隔离转换器

瞬态响应偏差		-5	--	5	%
温度漂移系数	满载	-0.02	--	+0.02	%/°C
纹波&噪声	20M 带宽, 外接 470uF 以上电容测试	--	300	480	mVp-p
输出电压可调节 (TRIM)		38	--	58	VDC
输出电压远端补偿 (Sense)		--	--	5	%
过温保护	产品金属基板表面最高温度	105	115	125	°C
输出过压保护		125	--	150	%
输出过流保护		32.8	--	40.6	A
输出短路保护		打嗝式, 可持续, 自恢复			

通用特性

项目	工作条件		Min.	Typ.	Max.	单位
隔离电压	输入-输出	测试时间 1 分钟, 漏电流小于 3mA	--	--	3000	VAC
	输入-外壳	测试时间 1 分钟, 漏电流小于 3mA	--	--	2100	VAC
	输出-外壳	测试时间 1 分钟, 漏电流小于 3mA	--	--	1000	VAC
绝缘电阻	输入-输出	绝缘电压 500VDC	100	--	--	MΩ
平均无故障时间			150	--	--	K hours

环境特性

项目	工作条件		Min.	Typ.	Max.	单位
工作温度	见温度降额曲线		-40	--	+105	°C
存储湿度	无凝结		5	--	95	%RH
存储温度			-40	--	+125	°C
引脚耐焊接温度	焊点距离外壳 1.5mm, 焊接时间小于 1.5S		--	--	+350	
冷却要求			EN60068-2-1			
干热要求			EN60068-2-2			
湿热要求			EN60068-2-30			
冲击和振动			IEC/EN 61373 车体 1 B 级			

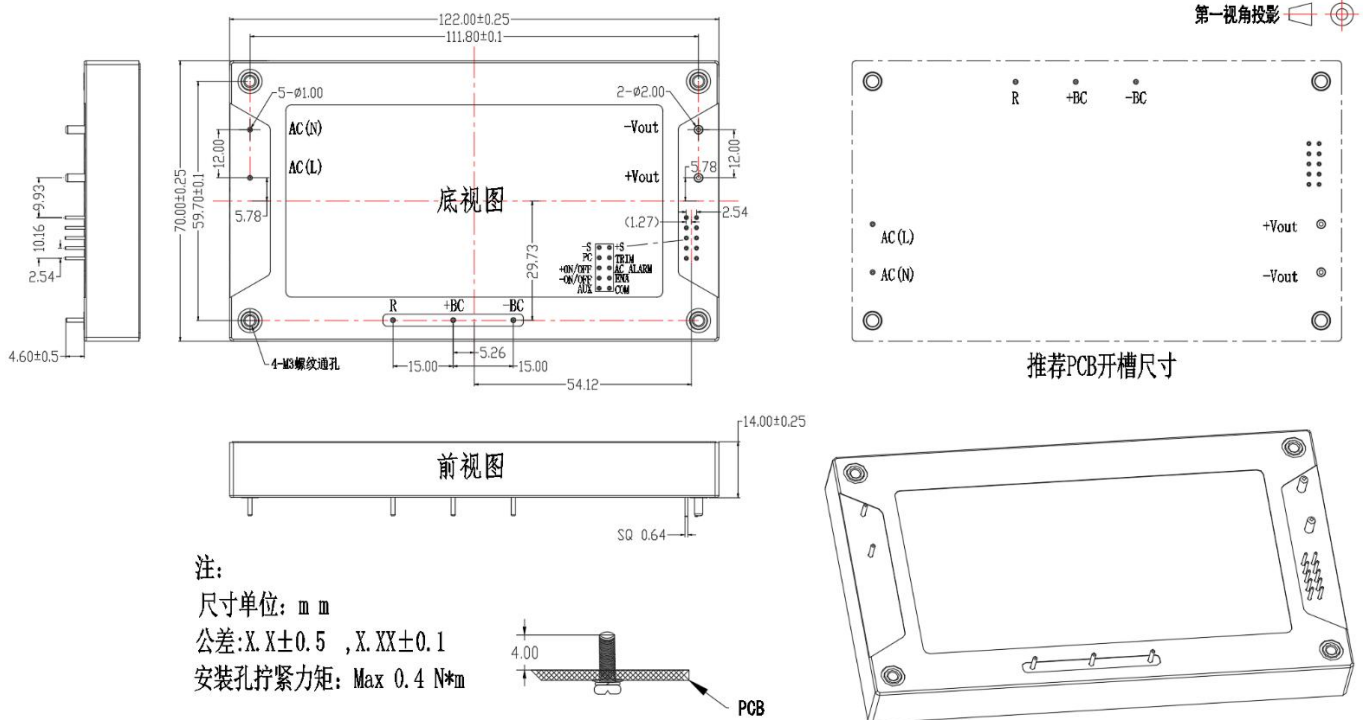
EMC 特性

EMI	传导骚扰	EN50121-3-2	150kHz-500kHz 79dBuV	
		EN55016-2-1	500kHz-30MHz 73dBuV	
	辐射骚扰	EN50121-3-2	30MHz-230MHz 40dBuV/m at 10m	
		EN55016-2-1	230MHz-1GHz 47dBuV/m at 10m	
EMS	静电放电	IEC/EN61000-4-2/GB/T 17626.2-2006	Contact ±6KV/Air ±8KV	perf. Criteria A
	辐射抗扰度	IEC/EN61000-4-3/GB/T 17626.3-2006	10V/m	perf. Criteria A
	脉冲群抗扰度	IEC/EN61000-4-4/GB/T 17626.4-2008	±2kV 5/50ns 5kHz	perf. Criteria A
	浪涌抗扰度	IEC/EN61000-4-5/GB/T 17626.5-2008	line to line ± 1KV (42Ω, 0.5μF)	perf. Criteria A
	传导骚扰抗扰度	IEC/EN61000-4-6/GB/T 17626.6-2008	0.15MHz-80MHz 10 Vr.m.s	perf. Criteria A

物理特性

**AC-DC 全砖
隔离转换器**

外壳材料	金属底壳+黑色阻燃材料外壳 (UL94-V0)
散热冷却方式	传导散热或者强制风冷
整机重量	标准型 320g

结构尺寸及引脚定义


镀金针脚：

管脚定义	AC(L)	AC(N)	Vout-	Vout+	-BC	+BC	R
功能	交流输入 L 线	交流输入 N 线	输出电压负端	输出电压正端	PFC 输出高压地线	PFC 输出高压直流正端	PFC 整流输出端

2.54mm 2*5P 插针：

管脚定义	-S	PC	+ON/OFF	-ON/OFF	AUX
功能	远端补偿负极	均流母线	遥控开关正端	遥控开关负端	辅助电源
管脚定义	+S	TRIM	AC_ALARM	ENA	COM
功能	远端补偿正极	输出电压调节	输入掉电告警	输出状态指示	信号地

产品特性曲线

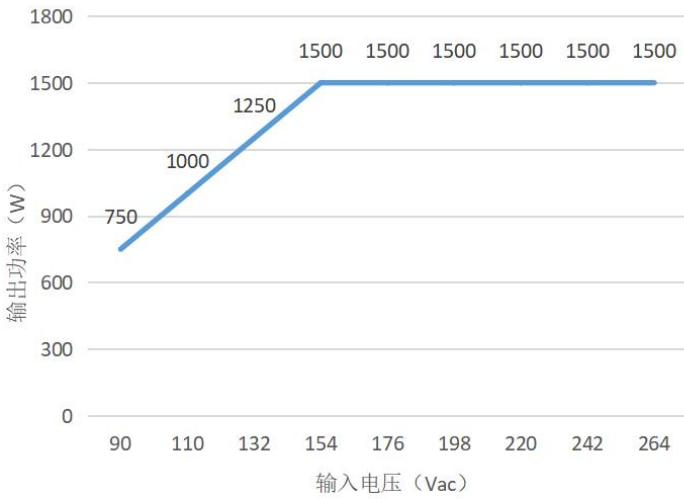
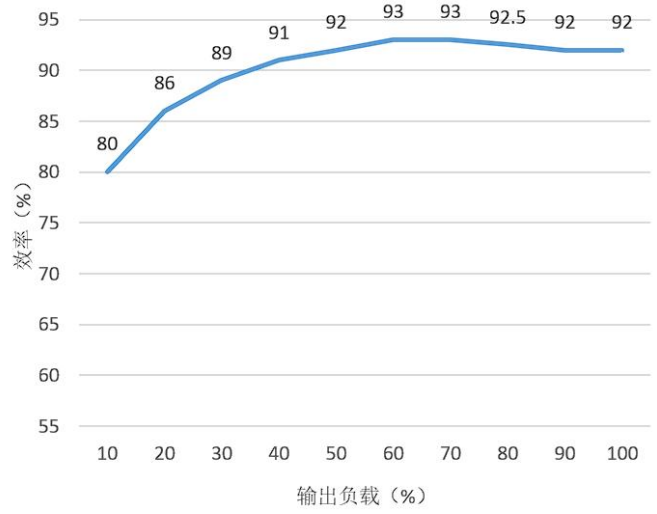
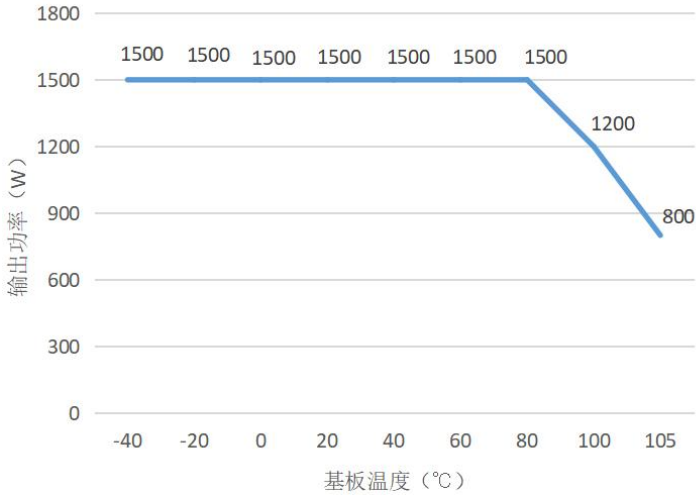


CYUN SOENG

ADF系列

深圳市川尚科技有限公司
SHENZHEN CHUANSHANG TECHNOLOGY CO.,LTD

AC-DC 全桥
隔离转换器



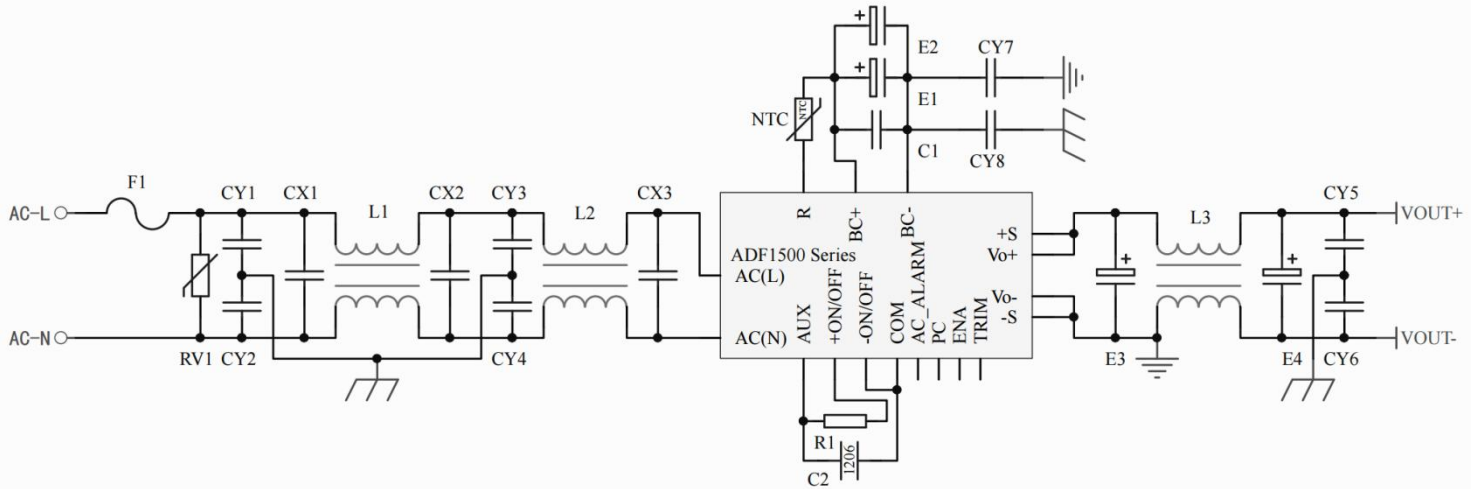
注:

1. 温度降额曲线和效率曲线均为典型值测试;
2. 温度降额曲线按照我司实验室测试条件进行测试, 客户实际使用的环境条件如若不一致, 需保证产品铝外壳温度不超 105°C, 可在任意额定负载范围内使用。

设计参考

1. 推荐应用电路

AC-DC 全桥
隔离转换器

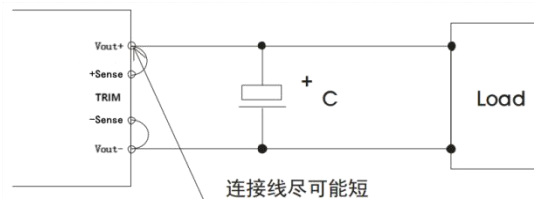


F1	AC250V 20A 保险丝
RV1	14D 560V 压敏电阻
CX1, CX2, CX3	250VAC 2.2uF X2 电容
CY1, CY2, CY3, CY4, CY8	1000pF 250VAC Y2 电容
CY7	470pF 250VAC Y1 电容
L1, L2	6.0mH 共模电感 额定电流不低于 12A
E1, E2	450V 330uF 电解电容
C1	2.2uF 630V 聚丙烯电容
NTC	5.6 Ω 20mm 热敏电阻
E3, E4	470uF 63V 电解电容
CY5, CY6	10nF 2KV 瓷片电容
L3	22uH 共模电感 额定电流不低于 32A

注：以上推荐电路中的电容 CX3、C1、E1、E2 容量选择有限制要求；CX3、C1 需大于等于 1 uF 电容；E1、E2 并联后容量需大于等于 500 uF；NTC 电阻必须安装；如果不按此限制要求很有可能会使模块电源损坏；

2. Sense 的使用以及注意事项

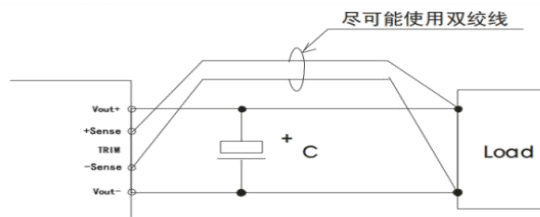
(1) 不使用远端补偿：



注意事项：

1. 不使用远端补偿，确保 Vout+ 与 Sense+，Vout- 与 Sense- 短接；
2. Vout+ 与 Sense+，Vout- 与 Sense- 之间的连线尽可能短，并靠近引脚，否则可能造成模块的不稳定。

(2) 使用远端补偿：

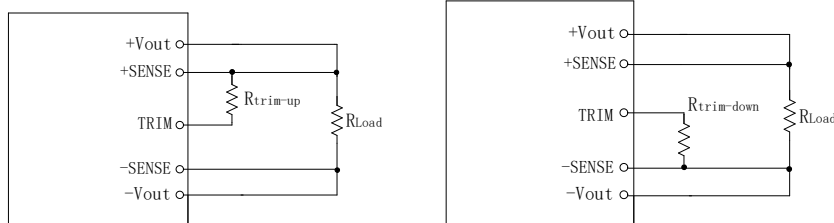


注意事项：

1. 使用远端补偿引线较长时，可能导致输出电压不稳定；
2. 如果使用远端补偿，请使用双绞线或者屏蔽线，并使引线尽可能短；
3. 在电源模块和负载之间请使用宽 PCB 引线或粗线，并保持线路电压降应低于 0.3V，确保电源输出电压保持在指定的范围内；

4. 引线的阻抗可能造成输出电压振荡或者较大纹波，使用之前请做好验证。

3. TRIM 的使用以及 TRIM 电阻的计算



外加电阻分别于 TRIM 端与±SENSE 端之间,可使输出电压在 66.6%—107%Vout 范围内增大或减小。电阻加在 TRIM 端与+SENSE 端之间,输出电压增大;电阻加在 TRIM 端与-SENSE 端之间,输出电压减小。调整过程中,调整电阻尽可能的靠近模块电源的引脚。不需要此功能时,TRIM 端悬空。

$$R_{trim-up} = (5.1 * \Delta * V_o - 12.75) / (2.5 * \Delta - 2.5) - 10.2 \quad (\text{单位 K}\Omega)$$

$$R_{trim-down} = (10.2 * \Delta - 5.1) / (1 - \Delta) \quad (\text{单位 K}\Omega)$$

例如:需要上调输出电压至 52.8V, $V_o=48V$; $\Delta=52.8/48=1.1$ 。带入公式

$$R_{trim-up} = (5.1 * 1.1 * 48 - 12.75) / (2.5 * 1.1 - 2.5) - 10.2 = 10720$$

需要下调输出电压至 43.2V, $\Delta=43.2/48=0.9$ 。带入公式

$$R_{trim-down} = (10.2 * 0.9 - 5.1) / (1 - 0.9) = 40.8$$

其它

1. 本产品保修期两年,任何正常使用自然损坏,本公司免费负责修护。使用方法或制造技术错误而导致运作不正常,本公司可以提供有偿服务。
2. 我司可提供产品定制及配套的滤波器模块,具体情况可直接与我司技术人员联系。